

# MOSFET Solarregler

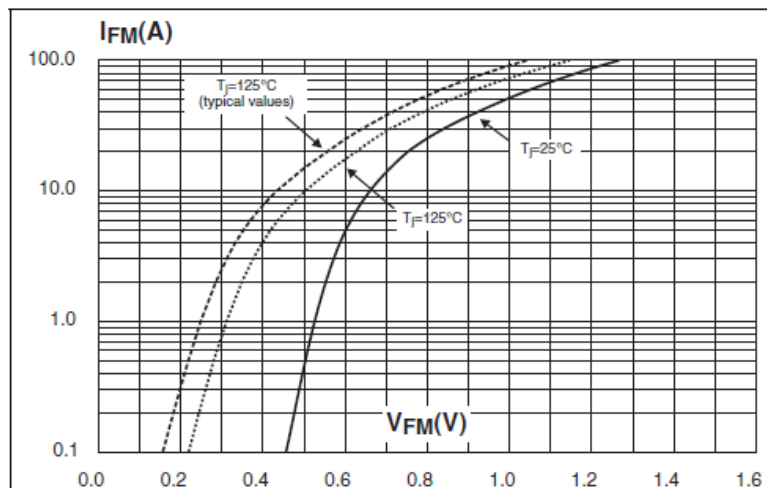
## 1) Solar panel Characteristic's

Leerlaufspannung:  $V_o=21,3V$ ; Kurzschlussstrom:  $I_c=2x6,07A$ :

$V_{mp}=17,8V$ ;  $I_{mp}=2x5,62A$ ;  $P_{max}: 2x100W$

## 2) Schottky Diode STPS 1545D

- **Maximum forward current:**  $I_F=15 A$
- **Repetitive peak reverse voltage:**  $V_{RPM}=45 V$
- **Maximum junction temperature:**  $T_{jmax}=175 ^\circ C$
- **Thermal resistance Junction to case:**  $R_{\theta jc}=1,6^\circ K/W$



Die Vorwärtsspannung der Diode beträgt bei  $30^\circ C$  und  $I_d=6A$ :  $V_d < 0,55V$

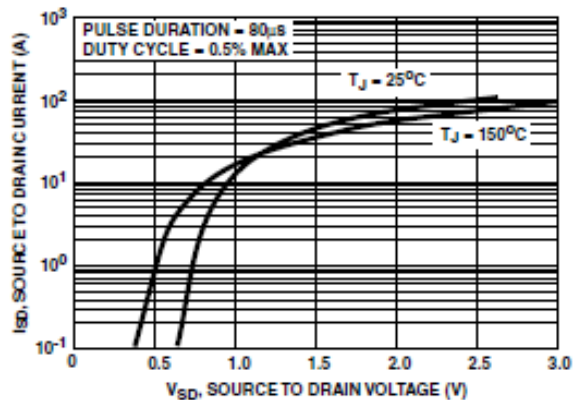
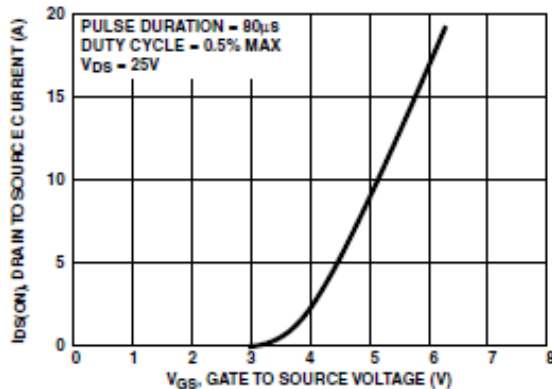
Für den benötigten Kühlkörper gilt:

$$R_{\theta ca} = \frac{175 - 30}{11,24 * 0,55V} = 23,45 - 1,6 < 21,85 \quad ^\circ K/W$$

Gewählt wird ein Kühlkörper mit der ID. Nr. 1586577 von Conrad mit  $R=20^\circ K/W$  oder ID. Nr. FK 231 SA220 von Reichelt mit  $24^\circ K/W$

# MOSFET Solarregler

## 3) MOSFET BUZ11 Characteristics



- **Power dissipation at  $R_{\theta ca}=35^{\circ}\text{C}$ :**  $P_{Dmax}=54\text{W}$
- **Maximum junction temperature:**  $T_{jmax}=150^{\circ}\text{C}$
- **Thermal resistance Junction to case:**  $R_{\theta jc}=1,67^{\circ}\text{K/W}$
- **Thermal resistance case to ambient:**  $R_{\theta ca}=75^{\circ}\text{K/W}$

Geht man bei 100% Ausleuchtung des Panels von eine maximale Solarspannung von 17,8V, einen Spannungsabfall bei der Schottky Diode von  $U_d=0,55\text{V}$ , einen Stromwiderstand von  $0,3\text{Ohm}$ , einen Maximalen Ladestrom von  $5,62\text{A}$  und dass die Batteriespannung bei Ladungsbeginn  $12\text{V}$  nicht unterschreitet, so erhält man folgenden Leistungsverlust an den MOSFET:

$$(17,8 - 0,55 - 0,3 * 11,24 - 12) * 11,24 = 21,11\text{W}$$

Für den benötigten Kühlkörper bei einer Raumtemperatur von  $35^{\circ}\text{C}$  gilt:

$$R_{\theta Ca} = \frac{150 - 30}{21,11} = 5,68 - 1,67 < 4^{\circ}\text{K/W}$$

Gewählt wird ein Kühlkörper mit der ID. Nr. 187780 von Conrad mit  $R=2,8^{\circ}\text{K/W}$

## 4) VGSO Spannungserzeugung

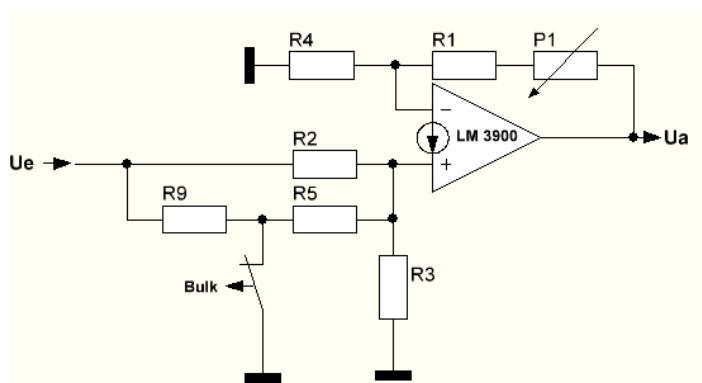
Um den MOSFET BUZ 11 zu sperren oder für einen Durchlas Strom von  $<10\text{A}$  zu öffnen, wird eine Gain Source Spannung von:  $\text{VGSO} < 3\text{V}$  (Float) bzw.  $> 5\text{V}$  (Bulk) benötigt. Diese Spannungen werden mit Hilfe eines Umschaltbaren und nicht invertierenden Norton Verstärkers erzeugt. Die hier gezeichnete Schaltung representiert den **float**

**Betrieb** d.h. die Ausgangsspannung  $U_a$  soll bei  $U_e=9\text{V}$  einen Wert  $\text{VGSO} < 3\text{V}$ .

Die Übertragungsfunktion eines nicht invertierenden Norton Verstärkers mit  $R_1+P_1=R_x$ , und  $R_5//R_3=R_y$  ergibt sich aus:

$$\frac{U_e - U_{BE}}{R_2} - \frac{U_{BE}}{R_y} = \frac{U_a - U_{BE}}{R_x} - \frac{U_{BE}}{R_4}$$

Mit  $R_2=R_4$  erhält man:



## MOSFET Solarregler

$$U_a = U_e \frac{R_x}{R_2} + U_{BE} \left(1 - \frac{R_x}{R_y}\right) \quad (\text{GL. 01})$$

Die hierzu verwendete Schaltung wird mit Hilfe des Analogschalters CD 4066 realisiert.

Wählt man  $R_2=R_4=1M$ ,  $R_3=1,2M$ ,  $R_9=560k$ ,  $R_5=470k$ ,  $R_1=220k$ , und  $P1=250k$ , so erhält man  $R_y=338k$  bei  $U_e=9V$  aus (GL. 01) einen  $V_{GS0\text{float}}$  Variationsbereich von:  $2,19 < U_a < 4V$ .

Aus (GL. 01) lässt sich  $R_x$  zur Einstellung von  $V_{GS0}=2,9V$  wie folgt errechnen:

$$R_x = \frac{R_2 * R_y (U_a - U_{BE})}{U_e * R_y - U_{BE} * R_2} = 318k$$

Die Genauigkeit der Schaltung in „Bulkbetrieb“ ist unkritisch und man erhält mit  $R_z=R_2/(R_9+R_5)=507k$  folgende Gleichung:

$$\frac{U_e - U_{BE}}{R_z} - \frac{U_{BE}}{R_3} = \frac{U_{VDS0} - U_{BE}}{R_x} - \frac{U_{BE}}{R_4} \quad (\text{GL.02})$$

Mit  $U_e=9V$  erhält man:

$$U_{VGS0} = U_e \frac{R_x}{R_z} + U_{BE} \left(1 + \frac{R_x}{R_4} - \frac{R_x}{R_z} - \frac{R_x}{R_3}\right) \quad \text{bzw.}$$

$$V_{DS0\text{bulk}}=5,9V$$

Die Genauigkeit der Schaltung in „Floatbetrieb“ zur Einstellung von  $V_{GS0}<3V$  ist dagegen kritisch, und man muss deshalb die Einstellungen unter Berücksichtigung der Elementen Toleranz überprüfen. Es werden unter Vernachlässigung des Einflusses von  $U_{BE}$  folgende Toleranzgrenzen angenommen:

$$\Delta R_x = +10\%; \quad \Delta R_2 = -10\%; \quad \Delta U_e = +1\%;$$

Das vollständige Differential der anwendbaren Gleichung lautet:

$$\begin{aligned} \Delta U_a &= \frac{R_x}{R_2} \Delta U_e + U_e \frac{1}{R_2} \Delta R_x - U_e \frac{R_x}{R_2^2} \Delta R_2 \\ \Delta U_a &= \frac{R_x}{R_2} 0,01 * U_e + \frac{U_e}{R_2} (0,1) * R_x - U_e \frac{R_x}{R_2^2} (-0,1) * R_2 \end{aligned}$$

$$\text{Worst Case : } \Delta U_a = U_a(0,01 + 0,1 + 0,1) = 0,21 * U_a = +0,609V$$

Da der Worst Case Fall nicht wahrscheinlich ist, wird hierbei der **1Sigma wert** angewandt.

$$\Delta U_a = U_a \sqrt{0,01^2 + 0,1^2 + 0,1^2} = +0,142V$$

Für  $\Delta R_x = -10\%$ ,  $\Delta R_2 = +10\%$  und  $\Delta U_e = +0,2\%$  erhält man:  $\Delta U_a = -0,142V$

Um die  $V_{GS0}<2,9V$  sicher einhalten zu können, müsste  $R_x$  wie folgt variieren können:

$$306k < R_x < 338k$$

betragen, was mit der gewählten Einstellung von  $R_1$  und  $P1$  möglich ist.

## MOSFET Solarregler

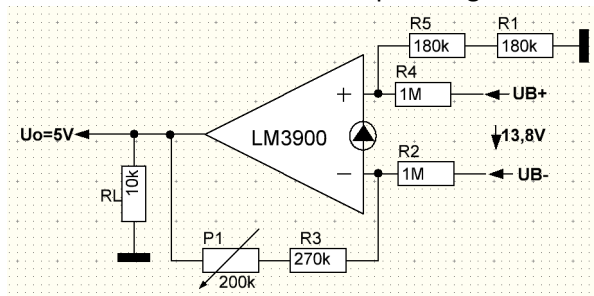
### 5) Ermittlung der Batterie Referenzspannung $U_o$ in „Floatbetrieb“

Zur Bildung der Erhaltungsspannung Differenz in „Floatbetrieb“ muss die Batteriespannung von 13,8V auf 5V normiert werden.

$$\frac{U_{B-} - U_{BE}}{R2} + \frac{U_o - U_{BE}}{R3} = \frac{U_{B+} - U_{BE}}{R4} - \frac{U_{BE}}{R1}$$

$$R_x = R3 + P1; R_y = R1 + R5$$

Mit  $R4 = R2 = 1M$ ;  $R_y = 360k$  und  $R_x = 362$  erhält man:



$$U_o = \frac{R_x}{R2} (U_{B+} - U_{B-}) = U_B \frac{R_x}{R2} = 0,362 U_B$$

Damit der „Floatbetrieb“ spätestens bei eine Batteriespannung von  $U_B = 13,8V$  einsetzt, muss das Verhalten der Schaltung bei eine  $R_x$  Änderung um +10, und bei eine  $R2$  Änderung um -10% betrachtet werden.

Das vollständige Differential der anwendbaren Gleichung lautet:

$$\Delta U_o = \frac{U_B}{R2} \Delta R_x - \frac{U_B * R_x}{R2^2} \Delta R2 = \frac{U_B}{R2} (0,1) R_x - \frac{U_B * R_x}{R2^2} (-0,1) R2$$

$$\Delta U_o = U_o \sqrt{0,1^2 + 0,1^2} = 0,141 * 5 = 0,705V$$

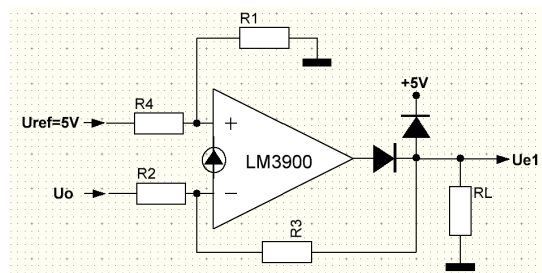
In diesem Fall müsste  $R_x = 311k$  lauten

### 6) Erzeugung der Erhaltungsspannung Differenz ( $U_{e1}$ )

Die Erhaltungsspannung Differenz wird nur benötigt für den Fall, dass die Batterien nicht mit maximal verfügbarem Strom geladen werden (**Floatbetrieb**). Sie wird aus der Differenz der Batteriespannung 13,8V reduziert um den Faktor 0,363, d.h. auf  $U_o = 5V$  und der Referenzspannung  $U_{ref} = 5V$  erzeugt, welche dann um den Faktor 8 verstärkt wird.

$$\frac{U_o - U_{BE}}{R2} + \frac{U_{e1} - U_{BE}}{R3} = \frac{U_{ref} - U_{BE}}{R4} - \frac{U_{BE}}{R1}$$

$$U_{e1} = U_{ref} \frac{R3}{R4} - U_o \frac{R3}{R2} + U_{BE} \left( \frac{R3}{R2} + 1 - \frac{R3}{R4} - \frac{R3}{R1} \right)$$



Mit  $R1 = R3 = 1,2M$  und  $R4 = R2 = 0,15k$  erhält man:

$$U_{e1} = 8(5 - U_o)$$

Da diese Schaltung in der Regel in einem in sich geschlossenen Kreisen verwendet wird, ist ihre Genauigkeit unkritisch und es wird deshalb auf eine Toleranzanalyse hier verzichtet. Kritisch ist aber ihr Verhalten, wenn  $U_o = U_{ref}$  wird, denn dann ist es nicht garantiert, dass  $U_{e1} = 0$  wird. Stattdessen erscheint im schlimmsten Fall am Ausgang ein  $U_{e1} = U_{BE}$  also ca. 0,5V. Diesem Umstand kann m

## MOSFET Solarregler

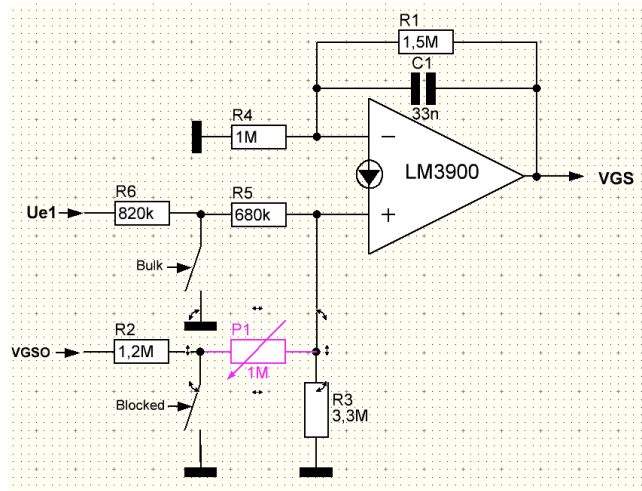
an mit Hilfe von  $R_L$  entgegenwirken. Wählt man  $R_L=10K$ , so reduziert der Spannungsteiler  $R_3/RL$  die Basis Emitter Spannung der Eingangsstufe auf etwa 5mV.

### 7) VGS Spannungserzeugung

VGS setzt sich zusammen aus der Summe von  $U_{e1}$  und  $V_{GSO}$ .

Erfolgt die Batterieaufladung mit maximalen Ladestrom (Bulkbetrieb), so gilt  $V_{GS}=V_{GSO_{bulk}}=5,9V$  und  $U_{e1}=0V$ , während bei einer Aufladung der Batterien mit Erhaltungsladung also in (Floatbetrieb), wird  $V_{GS}=V_{GSO_{float}}+U_{e1}$  d.h.  $V_{GSO}=2,9V+U_{e1}$ , wobei  $U_{e1}$  aus der Differenz von 13,8V und der aktuellen Batteriespannung erzeugt wird.

Um zu verhindern, dass im „Floatbetrieb“, bei  $U_{e1}=0V$  d.h.  $V_{GS}=2,9V$  auf Grund von einem kleinen Leckstrom durch den MOSFET die Batterie über 14,25V in Richtung der höheren Solarspannung weiter aufgeladen wird, muss man mit Hilfe des „Blocked“ Schalters den Eingang  $V_{GSO}$  kurzschließen.



Der Realanteil der Übertragungsfunktion des Norton Addierers mit  $R_5+R_6=R_x$  und  $R_2+P_1=R_y$  lautet:

$$\frac{U_{e1} - U_{BE}}{R_x} + \frac{V_{GSO} - U_{BE}}{R_y} - \frac{U_{BE}}{R_3} = \frac{V_{GS} - U_{BE}}{R_1} - \frac{U_{BE}}{R_4}$$

$$V_{GS} = U_{e1} \frac{R_1}{R_x} + V_{GSO} \frac{R_1}{R_y} + U_{BE} \left( 1 + \frac{R_1}{R_4} - \frac{R_1}{R_x} - \frac{R_1}{R_y} - \frac{R_1}{R_3} \right)$$

Mit:  $R_x=R_y=R_1=1,5M$ ;  $R_3=3,3M$ ;  $R_4=1M$  und  $C=33nF$ , erhält man bei konstanten  $V_{GSO}$ :

$$V_{GS} = V_{GSO} + 0,023 + \frac{U_{e1}}{1 + 0,0495s}$$

Kritisch bei dieser Schaltung ist die Einhaltung von  $V_{GS}=2,9V$  bei  $U_{e1}=0V$ . Da  $\Delta U_{e1}$  vermutlich  $<5mV$  sein wird, ist der Einfluss der Toleranzen von  $U_{e1}$  und  $R_x$  vernachlässigbar. Für den Einfluss von  $\Delta V_{GSO}$  auf  $V_{GS}$  werden zwar die Toleranzen von  $R_3$  vernachlässigt, jedoch nicht die von  $R_y$  (-10%) und  $R_1$ (+10%).

Das vollständige Differential der anwendbaren Gleichung lautet:

$$\Delta V_{GS} = 0,005 + \frac{V_{GSO}}{R_y} \Delta R_1 - \frac{V_{GSO}}{R_y^2} \Delta R_y + 0,023 = 0,028 + \frac{V_{GSO}}{R_y} (0,1R_1) - \frac{V_{GSO}}{R_y} (-0,1R_y)$$

$$\Delta V_{GS} = 0,028 + V_{GSO} \sqrt{0,1^2 + 0,1^2} = 0,028 + 2,9 * 0,141 = +0,44V$$

In diesem Worst Case müsste  $R_y$  im Bereich  $1,3M < R_y < 1,77M$  eingestellt werden.

## 8) Bereitstellung der Anzeige der Batteriespannung

Die unter §3 ermittelte Batteriespannung  $U_o=0,365 \cdot U_B$  muss hier durch eine weitere Abschwächung um den Faktor 0,685 auf  $U_{ao}=0,25 \cdot U_B$  gebracht werden. Es werden gewählt:

**$R_3=R_4=22k$ ;  $R_2=39k$ ;  $R_1=68k$ ;  $P_1=100k$ ;  $C=1\mu F$**

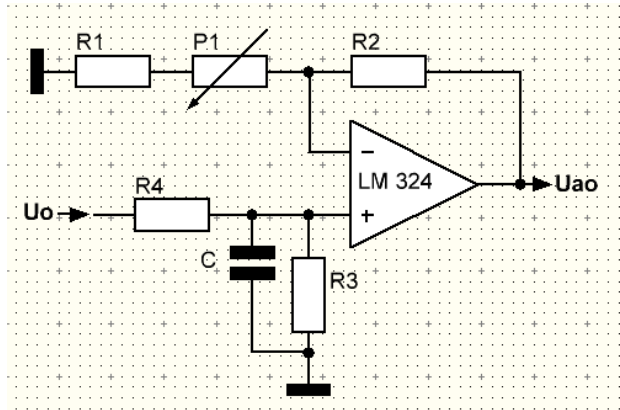
**und damit  $R_x=R_1+P_1=106k$**

Die Übertragungsfunktion der Schaltung errechnet sich aus:

$$U_o \frac{R_3}{R_3 + R_4} = U_{ao} \frac{R_x}{R_2 + R_x}$$

Und lautet:

$$\frac{U_{ao}}{U_o} = w = f(R_x, R_2, R_3, R_4) = \frac{R_3}{R_3 + R_4} \frac{R_2 + R_x}{R_x} \frac{1}{1 + s \frac{R_3 * R_4}{R_3 + R_4} C} = \frac{0,685}{1 + 0,011s}$$



Für die Worst Case Analyse bezüglich  $U_{ao}$  werden folgende Toleranzen angenommen;

$$\Delta R_2 = \Delta R_3 = +10\%; \Delta R_4 = \Delta R_x = \Delta R_1 = -10\%;$$

Folgende Substitution wird eingesetzt:  $f(R_4) = R_3 + R_4 = Z$ .  $dZ/dR_4 = \Delta R_4$

Es gelten folgende Beziehungen:

$$\Delta W(R_4) = \frac{(R_2 + R_x)R_3}{R_x * Z} \Delta R_4 = (-) \frac{(R_2 + R_1)R_3 * Z^{-2}}{R_1} \Delta Z = \frac{(R_2 + R_1)R_3}{R_1(R_3 + R_4)^2} \Delta R_4 = +0,039$$

$$\Delta W(R_3) = \frac{R_2 + R_x}{R_x} * \frac{(R_3 + R_4)\Delta R_3 - R_3 * \Delta R_3}{(R_3 + R_4)^2} = \frac{(R_2 + R_1) * R_4 * (0,1)R_3}{R_1 * (R_3 + R_4)^2} = +0,036$$

$$\Delta W(R_2) = \frac{R_3}{(R_3 + R_4)R_x} \Delta R_2 = \frac{R_3 * (0,1)R_2}{(R_3 + R_4)R_1} = +0,029$$

$$\Delta W(R_x) = \frac{R_3}{(R_3 + R_4)} * \frac{R_x * \Delta R_x - (R_2 + R_x)\Delta R_x}{R_x^2} = \frac{R_3 * R_2 * 0,1}{(R_3 + R_4) * R_1} = +0,029$$

In Worst Case beträgt die  $1\sigma$  Abweichung der Verstärkung der Schaltung:

$$\Delta W = \sqrt{0,039^2 + 0,036^2 + 0,029^2 + 0,039^2} = 0,067$$

Diese Toleranzen können durch eine Variation von  $R_x$  im Bereich  $76k \leq R_x \leq 160k$ , was durch die gewählten Werte von  $R_1$  und  $P_1$  durchaus möglich ist.

## MOSFET Solarregler

### 9) Bereitstellung der Anzeige des Batterieladestroms

Bei einem maximalen Batterieladestrom von 12A und einer maximal zulässigen Ausgangsspannung  $U_{a1}=5V$  darf die Verstärkung des Differenzverstärkers 1,0 nicht übersteigen. Bei  $R_L = 0,3 \text{ Ohm}$  und mit  $R_1=R_2=R_3=R_4$  lautet die Übertragungsfunktion der Stufe:

$$W = (U_1 - U_2)[V] = 0,3 \cdot I_b[A]$$

